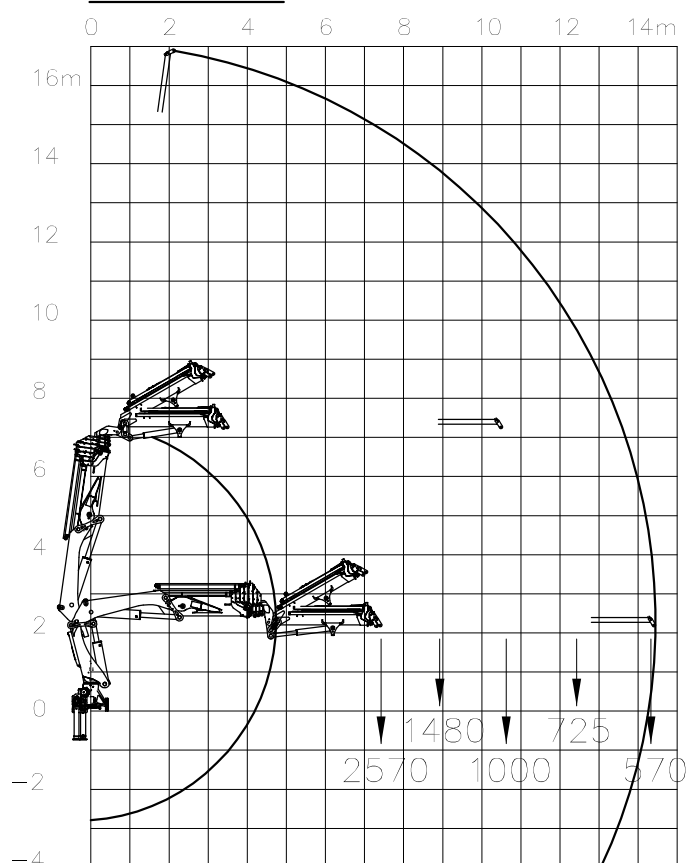


Lastdiagram



De aangegeven waarden in de grafiek zijn volgens stand MET oplegger in sector B.

- * ZONDER oplegger
- ** MET oplegger

Technische gegevens kraan:

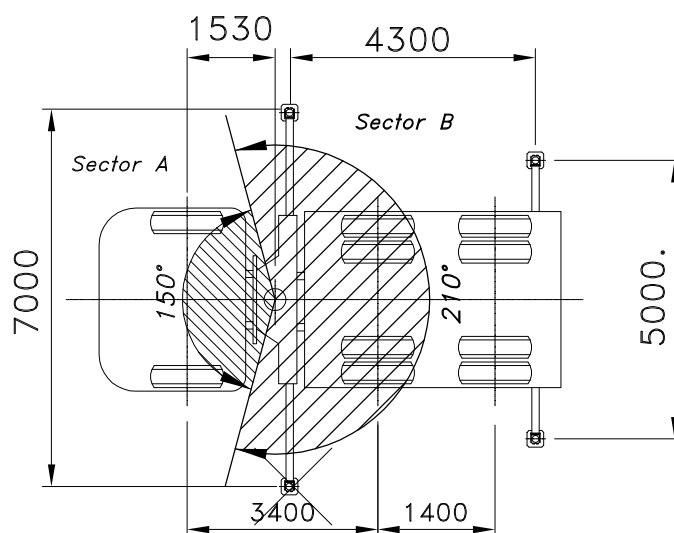
Gieklengte = vlucht + 0.365 m.
 Max. vlucht hydr. = 16.1 m.
 Slag hydr. uitsch. giek = 11.7 m.
 Hefmoment = 322 kNm.
 Zwenksnelheid = 16°/s.
 Standaard zwenkbereik = 420°.

Technische gegevens jib:

Jib type = JIB 70X-3
 Max. vlucht hydr. = 7.2 m.
 Slag hydr. uitsch. giek = 5.1 m.
 Gewicht = 770 kg

Hefcapaciteit bij een vlucht van:

Bedrijfslast in kg.				Vlucht in m.
Sector A		Sector B		
*	**	*	**	
440	1080	2570	2570	7.4
300	620	1480	1480	9.0
220	410	1000	1000	10.7
150	290	725	725	12.5
130	240	570	570	14.4



Algemene gegevens

- Tot windsnelheid 20 m/s gelden geen beperkingen, gerekend met een lastoppervlakte van 1.2 m² per ton hijslast.
- De bediener dient bekend te zijn met de veiligheids- en bedieningsvoorschriften.
- Verrijden van de auto mag alleen met de kraaninstallatie in transportopstelling.
- Indien het voertuig is uitgerust met luchtvering, dient deze vóór het kraangebruik, afgeblazen te worden.
- De installatie waterpas stempelen op draagkrachtige bodem met volledig uitgeschoven steunpoothouders, alvorens de kraangiek wordt uitgezwenkt.
- Door het te zwaar beladen van het voertuig kan er overbelasting optreden in de steunpootbalken.
- Eigen massa van de hijsmiddelen dient van de bedrijfslast te worden afgetrokken.
- Belastingen en belastingscombinaties volgens EN 12999.
- Stabiliteit volgens ISO 4305.

Kraanmerk  Type 377E-6HIPRO+jib70X-3

Projectnr. **10040255**

Bouwjaar 2012

Handtek.: 

Gewaarmerkt d.d. **04-09-2012**

Lasttabelnr.: **L-10743C**

 **CARGOTEC**

Cargotec Netherlands B.V.
 Hesselingen 42
 7944 HR Meppel
 Tel.: 0522-253831